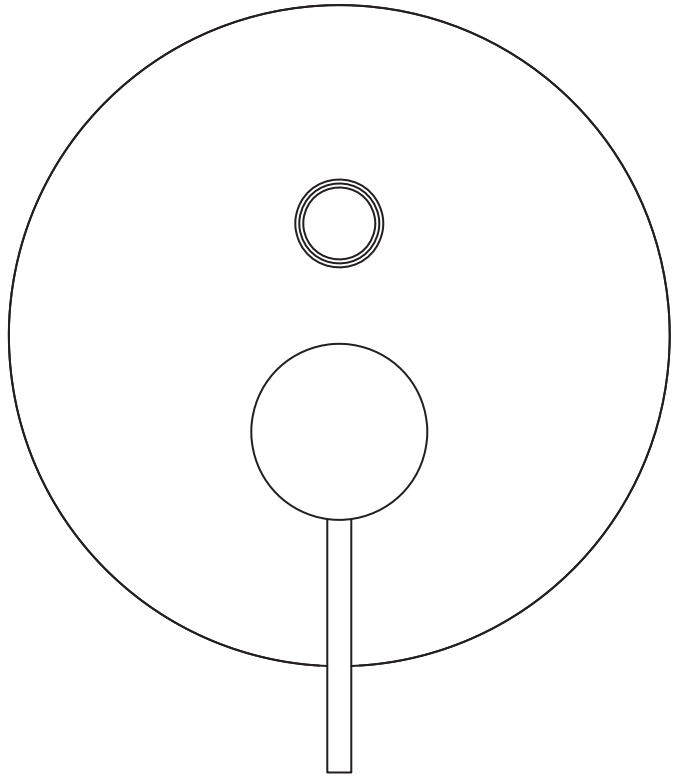


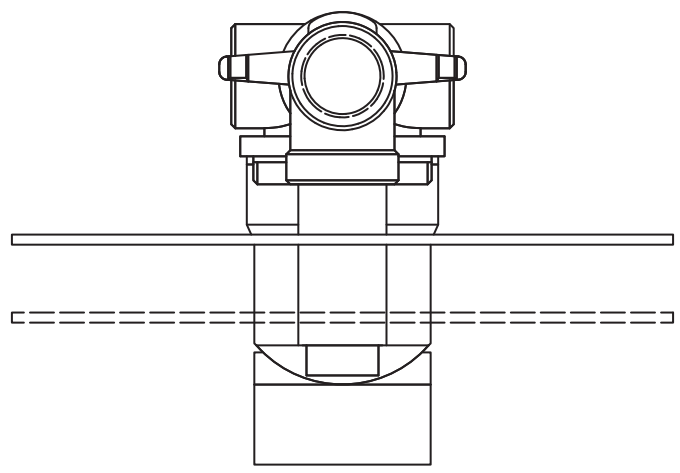
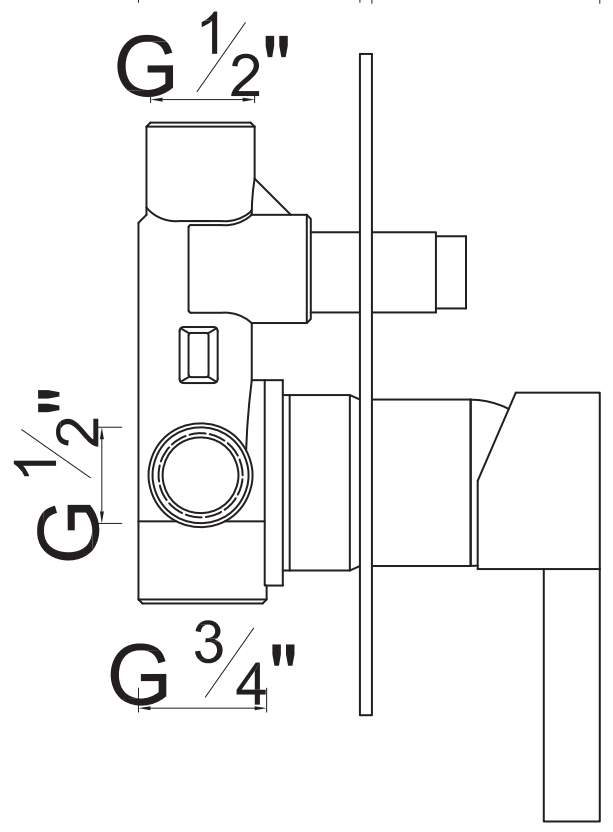
190

Ø165



55

57



min. 39

min. 53